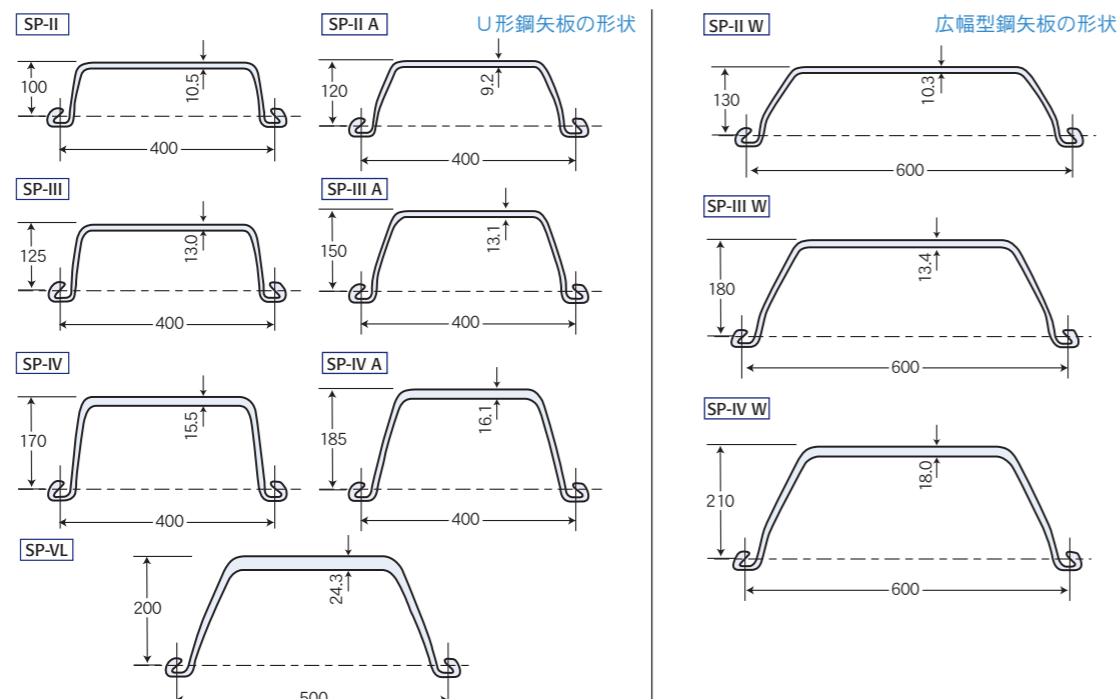
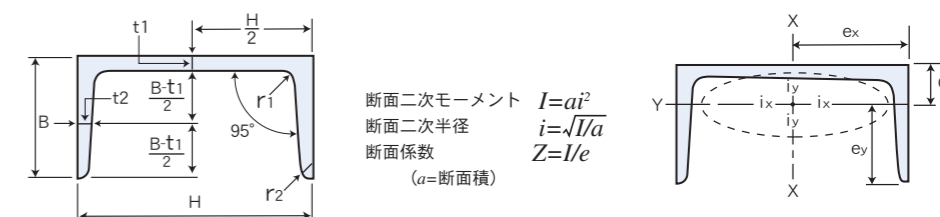


# U形鋼矢板



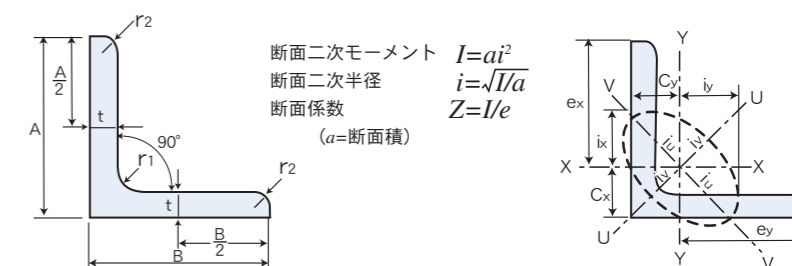
形式	寸法			鋼矢板1枚当り				壁幅1m当り			
	有効幅 W (mm)	有効高さ H (mm)	厚さ t (mm)	断面積 (cm <sup>2</sup> )	断面二次モーメント (cm <sup>4</sup> )	断面係数 (cm <sup>3</sup> )	単位質量 (kg/m)	断面積 (cm <sup>2</sup> /m)	断面二次モーメント (cm <sup>4</sup> /m)	断面係数 (cm <sup>3</sup> /m)	単位質量 (kg/m <sup>2</sup> )
SP-II	400	100	10.5	61.18	1,240	152	48.0	153	8,740	874	120
SP-II A	400	120	9.2	55.01	1,460	160	43.2	137.5	10,600	880	108
SP-II W	600	130	10.3	78.70	2,110	203	61.8	131.2	13,000	1,000	103
SP-III	400	125	13.0	76.42	2,220	223	60.0	191.0	16,800	1,340	150
SP-III A	400	150	13.1	74.40	2,790	250	58.4	186.0	22,800	1,520	146
SP-III W	600	180	13.4	103.9	5,220	376	81.6	173.2	32,400	1,800	136
SP-IV	400	170	15.5	96.99	4,670	362	76.1	242.5	38,600	2,270	190
SP-IV A	400	185	16.1	94.21	5,300	400	74.0	235.5	41,600	2,250	185
SP-IV W	600	210	18.0	135.3	8,630	539	106	225.5	56,700	2,700	177
SP-V L	500	200	24.3	133.8	7,960	520	105	267.6	63,000	3,150	210

# チャンネル (溝形鋼)



標準断面寸法 (mm)					断面積 (cm <sup>2</sup> )	単位質量 (kg/m)	参 考							
H×B	t1	t2	r1	r2			重心の位置 (cm)		断面二次モーメント (cm <sup>4</sup> )		断面二次半径 (cm)		断面係数 (cm <sup>3</sup> )	
					Cx	Cy	Ix	Iy	ix	iy	Zx	Zy		
75×40	5	7	8	4	8.818	6.92	0	1.28	75.3	12.2	2.92	1.17	20.1	4.47
100×50	5	7.5	8	4	11.92	9.36	0	1.54	188	26	3.97	1.48	37.6	7.52
125×65	6	8	8	4	17.11	13.4	0	1.90	424	61.8	4.98	1.90	67.8	13.4
150×75	6.5	10	10	5	23.71	18.6	0	2.28	861	117	6.03	2.22	115	22.4
150×75	9	12.5	15	7.5	30.59	24	0	2.31	1050	147	5.86	2.19	140	28.3
180×75	7	10.5	11	5.5	27.2	21.4	0	2.13	1380	131	7.12	2.19	153	24.3
200×80	7.5	11	12	6	31.33	24.6	0	2.21	1950	168	7.88	2.32	195	29.1
200×90	8	13.5	14	7	38.65	30.3	0	2.74	2490	277	8.02	2.68	249	44.2
250×90	9	13	14	7	44.07	34.6	0	2.40	4180	294	9.74	2.58	334	44.5
250×90	11	14.5	17	8.5	51.17	40.2	0	2.40	4680	329	9.56	2.54	374	49.9
300×90	9	13	14	7	48.57	38.1	0	2.22	6440	309	11.5	2.52	429	45.7
300×90	10	15.5	19	9.5	55.74	43.8	0	2.34	7410	360	11.5	2.54	494	54.1
300×90	12	16	19	9.5	61.9	48.6	0	2.28	7870	379	11.3	2.48	525	56.4
380×100	10.5	16	18	9	69.39	54.5	0	2.41	14500	535	14.5	2.78	763	70.5
380×100	13	16.5	18	9	78.96	62	0	2.33	15600	565	14.1	2.67	823	73.6
380×100	13	20	24	12	85.71	67.3	0	2.54	17600	655	14.3	2.76	926	87.8

# アングル (山形鋼)



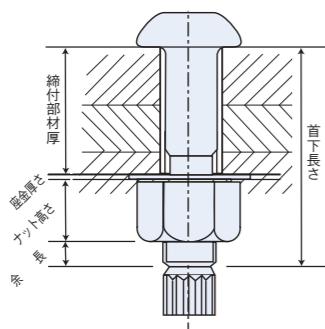
標準断面寸法 (mm)				断面積 (cm <sup>2</sup> )	単位重量 (kg/m)	参 考											
A×B	t	r1	r2			重心の位置 (cm)		断面二次モーメント (cm <sup>4</sup> )				断面二次半径 (cm)				断面係数 (cm <sup>3</sup> )	
				Cx	Cy	Ix	Iy	最大 Iu	最小 Iv	ix	iy	最大 iu	最小 iv	Zx	Zy		
40×40	3	4.5	2	2.336	1.83	1.09	1.09	3.53	3.53	5.60	1.46	1.23	1.23	1.55	0.790	1.21	1.21
40×40	5	4.5	3	3.755	2.95	1.17	1.17	5.42	5.42	8.59	2.25	1.20	1.20	1.51	0.774	1.91	1.91
45×45	4	6.5	3	3.492	2.74	1.24	1.24	6.50	6.50	10.3	2.70	1.36	1.36	1.72	0.880	2.00	2.00
45×45	5	6.5	3	4.302	3.38	1.28	1.28	7.91	7.91	12.5	3.29	1.36	1.36	1.71	0.874	2.46	2.46
50×50	4	6.5	3	3.892	3.06	1.37	1.37	9.06	9.06	14.4	3.76	1.53	1.53	1.92	0.983	2.49	2.49
50×50	5	6.5	3	4.802	3.77	1.41	1.41	11.1	11.1	17.5	4.58	1.52	1.52	1.91	0.976	3.08	3.08
50×50	6	6.5	4.5	5.644	4.43	1.44	1.44	12.6	12.6	20.0	5.23	1.50	1.50	1.88	0.963	3.55	3.55
60×60	4	6.5	3	4.692	3.68	1.61	1.61	16.0	16.0	25.4	6.62	1.85	1.85	2.33	1.19	3.66	3.66
60×60	5	6.5	3	5.802	4.55	1.66	1.66	19.6	19.6	31.2	8.09	1.84	1.84	2.32	1.18	4.52	4.52
65×65	5	8.5	3	6.367	5.00	1.77	1.77	25.3	25.3	40.1	10.5	1.99	1.99	2.51	1.28	5.35	5.35
65×65	6	8.5	4	7.527	5.91	1.81	1.81	29.4	29.4	46.6	12.2	1.98	1.98	2.49	1.27	6.26	6.26
65×65	8	8.5	6	9.761	7.66	1.88	1.88	36.8	36.8	58.3	15.3	1.94	1.94	2.44	1.25	7.96	7.96
70×70	6	8.5	4	8.127	6.38	1.93	1.93	37.1	37.1	58.9	15.3	2.14	2.14	2.69	1.37	7.33	7.33
75×75	6	8.5	4	8.727	6.85	2.06	2.06	46.1	46.1	73.2	19.0	2.30	2.30	2.90	1.48	8.47	8.47
75×75	9	8.5	6	12.69	9.96	2.17	2.17	64.4	64.4	102	26.7	2.25	2.25	2.84	1.45	12.1	12.1
75×75	12	8.5	6	16.56	13.0	2.29	2.29	81.9	81.9	129	34.5	2.22	2.22	2.79	1.44	15.7	15.7
90×90	6	10	5	10.55	8.28	2.42	2.42	80.7	80.7	128	33.4	2.77	2.77	3.48	1.78	12.3	12.3
90×90	7	10	5	12.22	9.59	2.46	2.46	93.0	93.0	148	38.3	2.76	2.76	3.48	1.77	14.2	14.2
90×90	10	10	7	17.00	13.3	2.57	2.57	125	125	199	51.7	2.71	2.71	3.42	1.74	19.5	19.5
90×90	13	10	7	21.71	17.0	2.69	2.69	156	156	248	65.3	2.68	2.68	3.38	1.73	24.8	24.8
100×100	7	10	5	13.62	10.7	2.71	2.71	129	129	205	53.2	3.08	3.08	3.88	1.98	17.7	17.7
100×100	10	10	7	19.00	14.9	2.82	2.82	175	175	278	72.0	3.04	3.04	3.83	1.95	24.4	24.4
100×100	13	10	7	24.31	19.1	2.94	2.94	220	220	348	91.1	3.00	3.00	3.78	1.94	31.1	31.1
120×120	8	12	5	18.76	14.7	3.24	3.24	258	258	410	106	3.71	3.71	4.67	2.38	29.5	29.5
130×130	9	12	6	22.74	17.9	3.53	3.53	366	366	583	150	4.01	4.01	5.06	2.57	38.7	38.7
130×130	12	12	8.5	29.76	23.4	3.64	3.64	467	467	743	192	3.96	3.96	5.00	2.54	49.9	49.9
130×130	15	12	8.5	36.75	28.8	3.76	3.76	568	568	902	234	3.93	3.93	4.95	2.53	61.5	61.5
150×150	10	14	7	29.21	22.9	4.05	4.05	627	627	997	258	4.63	4.63	5.84	2.97	57.3	57.3
150×150	12	14	7	34.77	27.3	4.14	4.14	740	740	1,180	304	4.61	4.61	5.82	2.96	68.1	68.1
150×150	15	14	10	42.74	33.6	4.24	4.24	888	888	1,410	365	4.56	4.56	5.75	2.92	82.6	82.6

# トルシアボルト

ボルトの首下長さ (溝部までの長さ) は締付け部材厚に下記の値を加えたものです。

ボルトの呼び径	加える値 (mm)
M 16	25
M 20	30
M 22	35
M 24	40
M 27	45
M 30	50

※長さが5mm単位とならない場合は、2捨3入します。

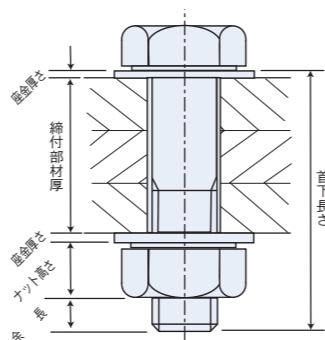


# 高力六角ボルト

ボルトの首下長さは締付け部材厚に下記の値を加えたものです。

ボルトの呼び径	加える値 (mm)
M 16	30
M 20	35
M 22	40
M 24	45
M 27	50
M 30	55

※長さが5mm単位とならない場合は、2捨3入します。



# 敷鉄板

寸法	914×1,829 (3×6)	1,219×2,438 (4×8)	1,524×3,048 (5×10)	1,524×6,096 (5×20)
厚 (mm)	1.67m <sup>2</sup>	2.97m <sup>2</sup>	4.65m <sup>2</sup>	9.3m <sup>2</sup>
19	249	443	693	1386
22	289	513	802	1604
25	328	583	911	1823