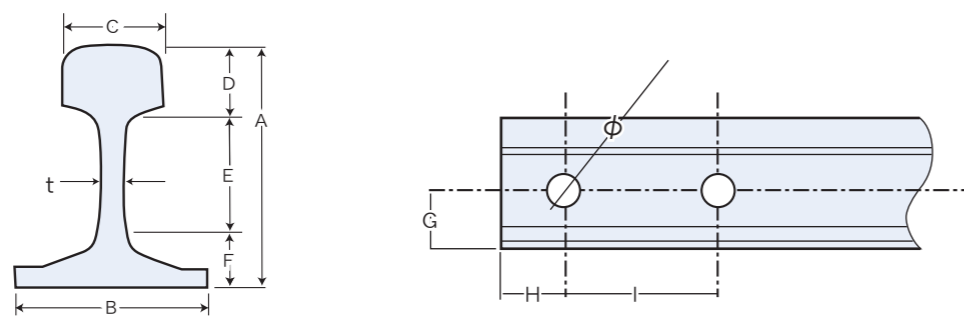


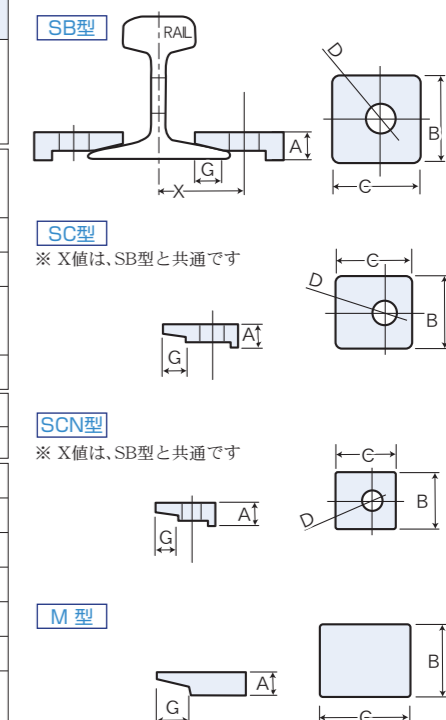
レール



種類	寸法 (mm)											断面積 (cm ²)	重量 (kg/m)	断面二次モーメント (cm ⁴)	断面二次半径 (cm)	断面係数 (cm ³)
	A	B	C	D	E	F	t	G	H	I	φ					
6kg	50.80	50.80	25.40	14.29	27.78	8.73	4.76	22.62	25.0	59.9	12.7	7.621	5.98	27.5	1.90	10.3
9kg	63.50	63.50	32.10	17.48	35.72	10.30	5.90	28.16	50.8	101.6	15.9	11.39	8.94	64.3	2.38	19.6
10kg	66.67	66.67	34.13	18.26	37.30	11.11	6.35	29.76	50.8	101.6	15.9	12.84	10.10	79.9	2.49	23.0
12kg	69.85	69.85	38.10	19.85	37.70	12.30	7.54	31.15	50.8	101.6	15.9	15.50	12.20	104	2.58	28.6
15kg	79.37	79.37	42.86	22.22	43.65	13.50	8.33	35.325	50.8	101.6	19.05	19.32	15.20	167	2.94	40.8
22kg	93.66	93.66	50.80	26.99	50.00	16.67	10.72	41.67	63.5	127.0	22.22	28.39	22.30	337	3.45	69.1
30kg	107.95	107.95	60.33	30.95	57.55	19.45	12.30	48.22	60.5	127.0	25.40	38.32	30.10	607	3.98	108.0
37kg	122.24	122.24	62.71	36.12	64.69	21.43	13.49	53.78	60.5	127.0	25.40	47.33	37.20	954	4.49	149.0
40kgN	140.00	122.00	64.00	41.00	73.50	25.50	14.34	57.00	77.0	130.0	24.00	52.01	40.90	1,369	5.13	187.0
50kgN	153.00	127.00	65.00	49.00	74.00	30.00	15.00	63.00	77.0	130.0	24.00	64.20	50.40	1,968	5.54	242.0
60kg	174.00	145.00	65.00	49.00	94.90	30.10	16.50	73.80	77.0	130×2	25.00	77.44	60.80	3,083	6.31	321.0

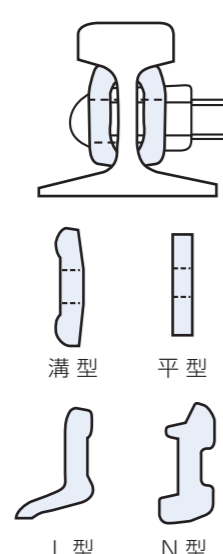
レールクリップ

タイプ	種類	A	B	C	D	G	X	重量(g)
S B	6kg	13	41	41	14	13	32	110
	9kg						38	
	10kg						40	
S C	12kg	12	30	40	13.5	15	46	70
	15kg						50	
	22kg	14	40	43	14	14	54	110
	30kg	19	50	57	18	20	62	130
	37kg						72	
	60kg						80	
S C N	40kgN	19	50	57	17.5	22	78	270
	50kgN	25	60	65	21	25	82	450
M型 (溶接用)	9~12kg	12	30	38	-	13	-	95
	15kg		40	50	-	18	-	140
	22kg	16	50	50	-	18	-	280
	30kg							230
	30~37kg	19	55	75	-	22	-	470
	40kgN	570						
	50kgN	680						
	50kgPS	25	60	-	-	23	-	-



ペーシ (継目板)

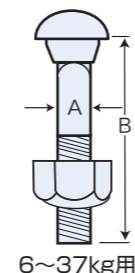
種類	長さ(mm)	幅(mm)	重量(kg/枚)
6K平	232.00	33.00	0.18
9K溝	380.00	38.00	0.47
10K溝	387.00	40.00	0.68
12K溝	387.00	40.00	0.68
15K溝	400.00	46.50	0.87
15KL	409.57	60.94	2.23
22K溝	500.00	57.00	1.90
22KL	508.00	(70.75)	4.09
30K溝	500	67.00	2.65
30KL	560	81.52	6.70
37K溝	520	72.00	2.95
37KL	560	90.20	8.60
40KN	560	(99.65)	12.6
50KN	560	(102.50)	14.3



※()は参考値です。

モール (継目板用B&N)

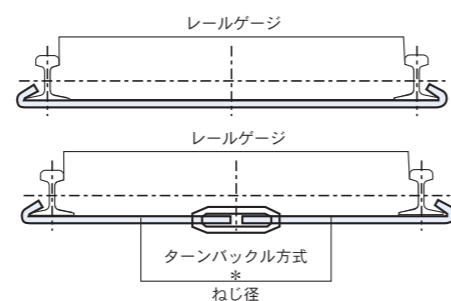
種類	A(インチ)	B(mm)	重量(kg)
6K平	3/8	35	0.033
9K溝	1/2	45	0.083
10K溝	1/2	45	0.083
12K溝	1/2	45	0.083
15K溝	5/8	50	0.160
15KL	5/8	65	0.175
22K溝	3/4	70	0.295
22KL	3/4	95	0.330
30K溝	3/4	80	0.300
30KL	3/4	105	0.360
37K溝	3/4	80	0.300
37KL	3/4	115	0.370
40KN※	3/4	135	0.610
50KN※	3/4	135	0.610



※は角頭になります

ゲージタイ

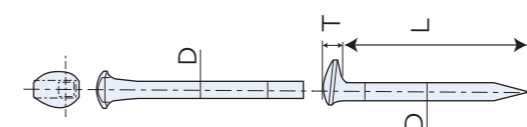
レール	φ	ゲージ	重量	レール	φ	ゲージ	重量
15kg	13	300	0.54	22kg	16	508	1.20
		400	0.64			610	1.40
		508	0.75			762	1.60
		610	0.86				



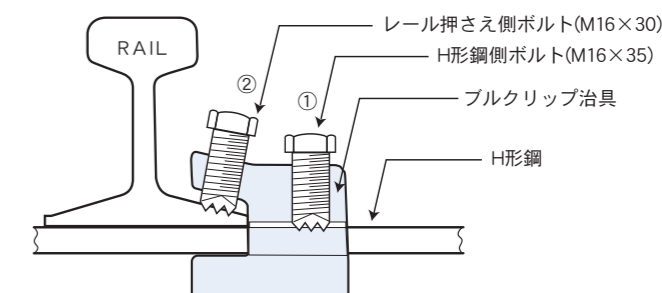
※本資料の著作権は株式会社奥戸金属に帰属します。無断複製および引用は損害賠償、著作権法の罰則の対象となります。

犬釘 (スパイキ)

犬釘名称	D	L	T	重量(g)
9~12kg用 9×82mm	9.0	82.0		0.050
15kg用 10×100mm	10.0	100.0		0.077
22kg用 10×125mm	10.0	125.0		0.095
22kg用 13×110mm	12.0	125.0	13.0	0.160
30~50kg用 16×130mm 並	16.0	130.0	17.0	0.308
タイププレート	16.0	145.0	17.0	
凍上	16.0	160.0	17.0	
		180.0		
		200.0		



ブルグリップ

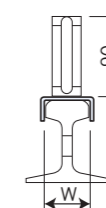
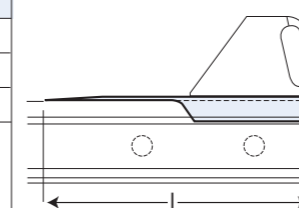


- H形鋼に孔をあけずにレールを固定することができます。
- H形鋼の傷つき損料がかりません。
- ボルトで強力に締付けますので、H形鋼とレールの間に多少の隙間があっても締結可能です。
- 軌条間隔保持用のゲージタイが不要です。
- 取り付け、取り外しはスパナで簡単に行えます。
- 耐久性が強く、繰り返し使用が可能です。

車止め

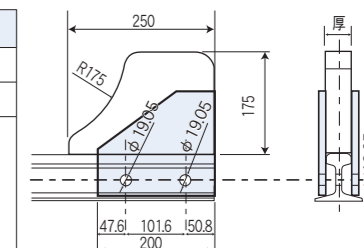
移動式

レール	L (mm)	W
15kg	300	44
22kg		52
30kg		63
37kg	320	67
40kgN		
50kgN		
60kgN		



固定式

レール	厚
15kg	45
22kg	55
30kg	65
37kg	
40kgN	
50kgN	



Copyright (C) Okudo Kinzoku Corp. All Rights Reserved.